



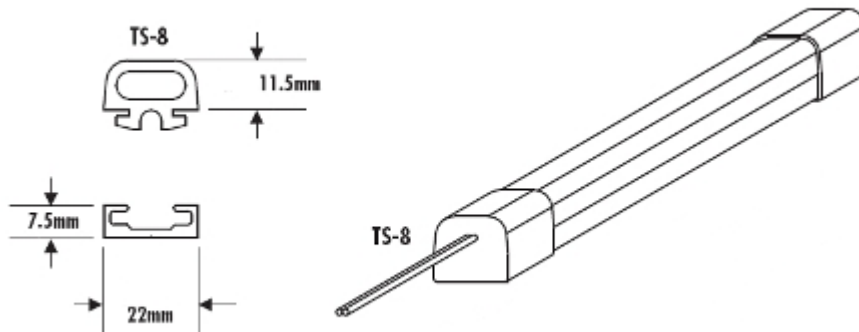
TS8 Schaltleiste

Informationsblatt



mit aufgesteckter
Endkappe

Abmessungen



Die TS8 ist eine flache, einfach zu installierende Schaltleiste. Sie wird meist zur Quetschkantenabsicherung eingesetzt wenn nur ein geringer Nachlaufweg gefordert wird. Die dazugehörige Montageschiene besteht aus Aluminium. Als Option sind Endkappen lieferbar.

Technische Daten

| | |
|--|---------------|
| Betätigungskraft (80mm Prüfkörper, 20°C) | <120N (12 kg) |
| Nachlaufweg max., 20°C | 1 mm |
| Betätigungsweg (80mm Prüfkörper, 20°C) | 4 mm |
| Gehäusematerial | PVC |
| Gehäusefarbe | schwarz |
| Schutzart | IP65 |
| Betriebstemperatur | -20°C-+50°C |
| Gewicht | 540g / m |
| Spannung max. | 30Vdc |
| Schaltstrom max. @ 30VDC | 1A |
| Montageschiene Material | Aluminium |

Anwendungsgebiete

- Personen - Fahrstühle
- Schiebetüren
- Transportsysteme
- Behinderten - Einrichtungen
- Operations - Tische
- Verfahrbare - Abdeckungen