



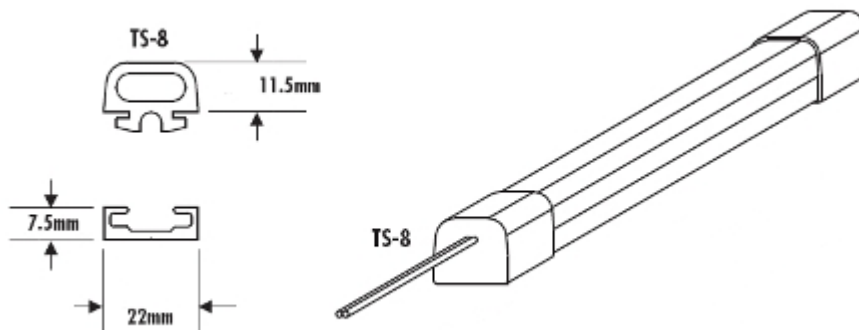
TS8 Schaltleiste

Informationsblatt



mit aufgesteckter Endkappe

Abmessungen



Die TS8 ist eine flache, einfach zu installierende Schaltleiste. Sie wird meist zur Quetschkantenabsicherung eingesetzt wenn nur ein geringer Nachlaufweg gefordert wird. Die TS8 wird mit aufgesteckten Endkappen ausgeliefert. Die dazugehörigen Montageschienen bestehen aus Aluminium.

Technische Daten

| | |
|--------------------------------------|---------------|
| Betätigungskraft (80mm Ø Prüfkörper) | <60N (6,0 kg) |
| Nachlaufweg bis 250N | 2mm |
| Betätigungsweg (80mm Ø Prüfkörper) | 3mm |
| Gehäusematerial | PVC |
| Gehäusefarbe | schwarz |
| Schutzart | IP65 |
| Betriebstemperatur | -20°C-+60°C |
| Gewicht | 540g / m |
| Spannung max. | 30Vdc |
| Schaltstrom max. @ 30VDC | 1A |
| Montageschiene Material | Aluminium |

Anwendungsgebiete

- Personen - Fahrstühle
- Schiebetüren
- Transportsysteme
- Behinderten - Einrichtungen
- Operations - Tische
- Verfahrbare - Abdeckungen