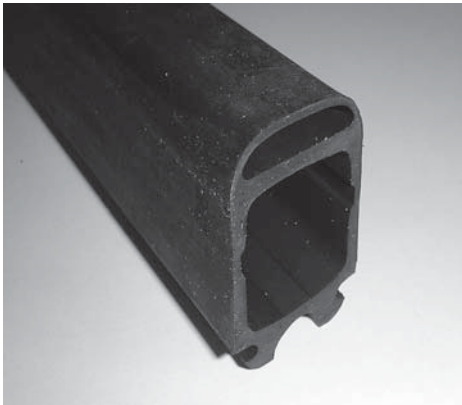




TS47 Schaltleiste

Informationsblatt

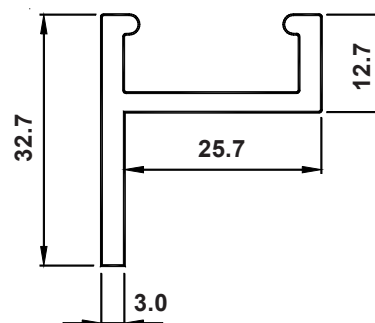
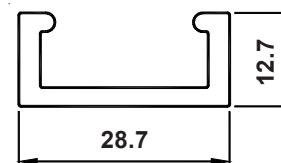
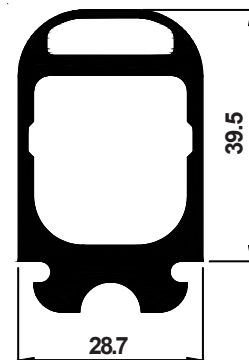


Die TS47 ist eine widerstandsfähige Schaltleiste mit hoher Ansprechempfindlichkeit. Sie wird hauptsächlich bei Anwendungen genutzt, die eine sofortige Aktivierung und einen langen Nachlaufweg voraussetzen. Die TS47 empfiehlt sich für den Einsatz bei Sicherheitsapplikationen, wo Menschen durch Schnellauftore oder sich schnell bewegende Ausrüstung verletzt werden können. Die TS47 kann einfach in eine Aluminium- oder PVC-Schiene eingeschnappt werden. Sie ist in kundenspezifischen Längen erhältlich.

Anwendungsgebiete

- Fahrstühle
- Automatische Trennwände
- Schnellauftore
- Transporttüren

Abmessungen



Technische Daten

Betätigungskraft (80mm Ø Prüfkörper)	<18N (1,8 kg)
Nachlaufweg bis 250N	24mm
Betätigungsweg (80mm Ø Prüfkörper)	ca. 2mm
Gehäusematerial	Santoprene
Gehäusefarbe	schwarz
Schutzart	IP65
Betriebstemperatur	-20°C-+50°C
Gewicht	1100g / m
Spannung max.	30Vdc
Schaltstrom max. @ 30VDC	1A