



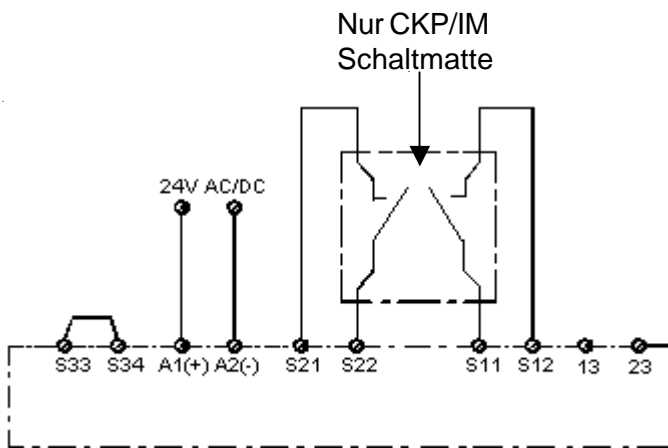
Auswertegerät PRIM/4 für den Einsatz mit CKP/IM Matten

CKP/IM Matten sind zur Überwachung der Anwesenheit von z.B. Personen auf vorbestimmten Flächen bzw. Bereichen bestens geeignet.

ACHTUNG: CKP/IM Matten sind keine Sicherheits-Schaltmatten wie z.B. die CKP/S1 da die Funktion genau entgegengesetzt einer normalen Sicherheits-Schaltmattenanwendung ausgeführt wird. Bei bestimmungsgemäßem Einsatz von Sicherheits-Schaltmatten werden die Relais Ausgangskontakte geöffnet sobald die Sicherheits-Matte betreten wird. Beim Einsatz der CKP/IM werden die Relais Ausgangskontakte geöffnet sobald die Matte verlassen wird. Für diese Art der Anwendung wurde bisher noch keine Norm erstellt. Eine Manipulation durch Draufstellen eines Gegenstandes auf die Matte, um die identische Funktion wie die Überwachung der Anwesenheit einer Person zu erhalten, auszuschließen ist nur mit zusätzlichen Mitteln möglich.

PRIM/4 ist mit automatischer oder externer Rückstellung.
Der Rückstelleingang des PRIM/4 wird nicht überwacht.

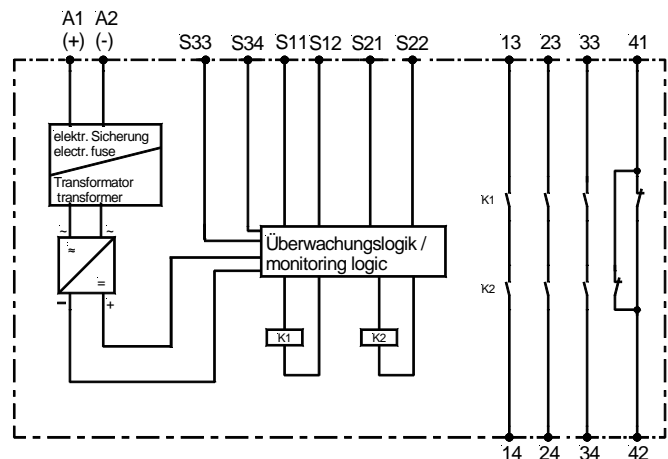
Rückstelleingang S33 - S34



Anschlussbelegung
bei Schaltmatte CKP/IM
S21 = weiß S22 = braun
S11 = weiß S12 = braun



Versorgungsspannung 24VAC/DC



Die Betriebsanleitung für das Not-Aus Auswertegerät PRIM/4 finden Sie im Internet unter www.tapeswitch.de