



**TAPESWITCH
SCHALTMATTEN
Signalgeber DPM
mit Auswertegerät PRSU/2, PRSU/4, PRSU/4-R
und PRSU/5
Betriebsanleitung 021003-01G**

ACHTUNG

TAPESWITCH SCHALTMATTEN SIND ZUM SCHUTZ DES BEDIENUNGSPERSONALS AN ODER IN DER NÄHE VON GEFÄHRLICHEN MASCHINEN VORGESEHEN. SIE KÖNNEN DIESE FUNKTION NUR DANN ERFÜLLEN, WENN SIE AN EINER GEEIGNETEN MASCHINE RICHTIG MONTIERT UND ÜBER SCHNITTSTELLEN VERBUNDEN WURDEN. DAHER IST ES UNERLÄSSLICH, DASS DER INHALT DIESER ANLEITUNGEN UND ALLE RELEVANTEN, DARIN ANGEFÜHRTEN, DOKUMENTE VOLLSTÄNDIG VERSTANDEN WERDEN, EHE JEDLICHER MONTAGEVERSUCH UNTERNOMMEN WIRD. BEI FRAGEN WENDEN SIE SICH BITTE AN IHREN TAPESWITCH HÄNDLER.

WICHTIG

DIESES HANDBUCH MUSS DAS PRODUKT WÄHREND SEINER GESAMTEN LEBENSDAUER BEGLEITEN. PERSONEN, DIE FÜR DAS PRODUKT VERANTWORTLICH SIND, HABEN DAFÜR ZU SORGEN, DASS ALLE PERSONEN, DIE AN DER MONTAGE, INBETRIEBNAHME, DEM BETRIEB, DER WARTUNG UND INSTANDHALTUNG DES PRODUKTES BETEILIGT SIND, ZUR GESAMTEN INFORMATION DES HERSTELLERS DER MASCHINE UND IHRES SICHERHEITSSYSTEMS ZUGRIFF HABEN.

INHALTSVERZEICHNIS

1. ALLGEMEINES

- 1.1 PRODUKTBESCHREIBUNG
- 1.2 PRODUKTANGEBOT
- 1.3 PRODUKTMERKMALE
- 1.4 ANWENDUNGSBEREICHE
- 1.5 SPEZIFIKATIONEN
- 1.6 BESTELLINFORMATION

2. TECHNISCHE BESCHREIBUNG

- 2.1 SYSTEMÜBERBLICK
- 2.2 SIGNALGEBER
- 2.3 AUSWERTEGERÄTE

3. MONTAGE

- 3.1 ALLGEMEINES
- 3.2 INSTALLATION DER MATTEN
- 3.3 AUSWERTEGERÄTE
- 3.4 ERSTEPRÜFUNG

4. REGELMÄßIGE PRÜFUNG

- 4.1 ALLGEMEINES
- 4.2 PRÜFUNGEN BEI INBETRIEBNAHME
- 4.3 SECHSMONATIGE PRÜFUNG
- 4.4 TÄGLICHE PRÜFUNG/EINSTELLUNG

5. BETRIEB, INSTANDHALTUNG UND WARTUNG

- 5.1 BETRIEB
- 5.2 INSTANDHALTUNG
- 5.3 WARTUNG

6. TECHNISCHE DATEN

- 6.1 AUSWERTEGERÄTE
- 6.2 SIGNALGEBER

7. ANSPRECHPARTNER

1. ALLGEMEINES

1.1 PRODUKTBESCHREIBUNG

Tapeswitch DPM Schaltmatten Systeme sind so konzipiert, dass sie die Anforderungen der BS EN 1760-1, die Kategorie 3 der EN954-1:1996 sowie die EN 13849-1 (2008) PL "d" erfüllen.

Sie sind betretbare Schutzeinrichtungen zur Absicherung von Gefahrenstellen und Gefahrenbereichen und wurden zum Schutz des Bedienungspersonals an oder in der Nähe von gefährlichen Maschinen konstruiert. Ein System besteht aus einer Schaltmatte als betretbarer Flächenschalter sowie dem Auswertegerät. Bei richtiger Montage und korrekter Verbindung zu einer geeigneten Maschine über eine Schnittstelle bietet das System:

-Wahrnehmung einer Person, die sich im Gefahrenbereich befindet und Anhalten eines gefährlichen Bewegungsvorgangs.

-Wahrnehmung einer Person, die die Gefahrenzone betritt und Anhalten des gefährlichen Bewegungsvorgangs, ehe die Person die gefährlichen Teile erreicht.

Die Kategorien gemäß der EN954-1 für druckempfindliche Schaltmatten an Maschinen sind in Typ C Normen angegeben. Ist keine Typ C-Norm vorhanden, so muss eine Risikoanalyse gemäß den Angaben in Kapitel 5.3 der EN ISO 12100-1:2003 und EN 1050, welche die Wichtigkeit der richtigen Auswahl einer Sicherheitseinrichtung mit der passenden Kategorie gemäß der EN954-1:1996 aufzeigt, durchgeführt werden.

Die Schaltmatten sind fest am Boden montiert und decken den Gefahrenbereich ab. Tritt eine Person auf den Signalgeber, so wird dem Steuergerät ein Signal übermittelt, das wiederum ein Stoppsignal an das Steuersystem der Maschine sendet.

1.2 PRODUKTANGEBOT

1.2.1 SIGNALGEBER

1.2.1.1 FORMEN UND ABMESSUNGEN

Die Signalgeber können in rechteckiger oder quadratischer Form gefertigt werden. Die maximale Breite beträgt 1500mm, die maximale Länge 3000mm. Andere Größen auf Anfrage.

Signalgeber sind so zu bemessen und anzuordnen, dass sie nicht auf einfache Weise übergriffen, überschritten oder umgangen werden können. Die Verlegung, Anordnung und Befestigung der Signalgeber ist so vorzunehmen, dass ein Umgehen der Schutzeinrichtung z.B. durch ein Brett oder durch das Entfernen der Signalgeber verhindert wird. Bild 1 zeigt die DPM Schaltmatte mit allen dazugehörigen Einzelteilen.

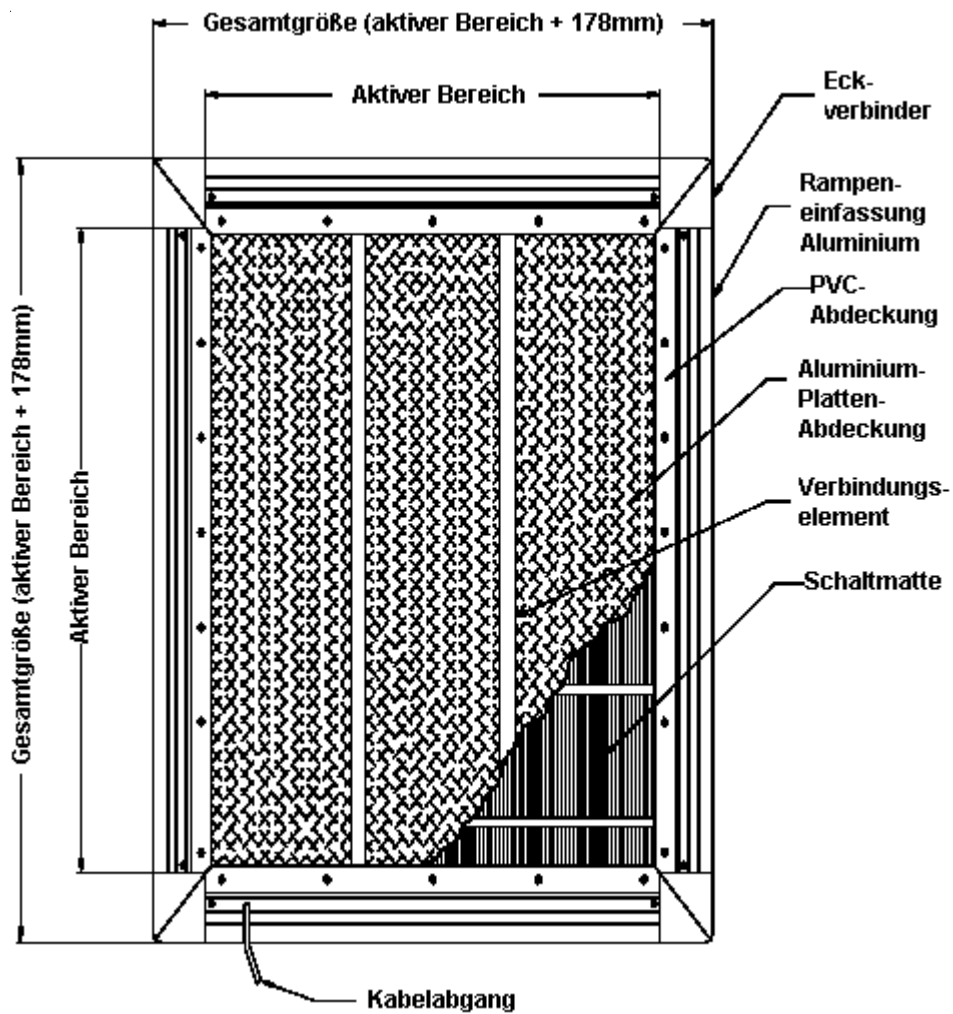


Abbildung 1 - DPM Schaltmatte

1.2.1.2 PRSU AUSWERTEGERÄTE

Vier Auswertegeräte stehen in der PRSU Serie zur Verfügung. Die Geräte PRSU/2, PRSU/4, PRSU/4-R sowie PRSU/5 bieten die Überwachung des Schaltmattensystems, einen Rückstelleingang sowie separate Sicherheitsausgänge. Das PRSU/4-R ist dabei das einzige Gerät mit einem überwachten Rückstelleingang. Das PRSU/2 hat zwei Sicherheitsausgänge, PRSU/4, PRSU/4-R und PRSU/5 haben drei Sicherheitsausgänge.

Die PRSU Auswertegeräte sind mit einer Gehäusebreite von 22,5mm für die Montage auf einer DIN-Montageschiene ausgelegt. Das PRSU/2 hat zwölf, alle anderen Geräte haben sechzehn Klemmstellen. PRSU/2, PRSU/4 und PRSU/4-R arbeiten mit 24V Gleichstrom, das PRSU/5 ist für 115VAC ausgelegt. Alle Einheiten sind zum Einbau in bestehende Schränke an der Maschine vorgesehen. Das bereits vorhandene Gehäuse muß mindestens nach IP54 abgedichtet sein.

1.3 PRODUKTMERKMALE

1.3.1 SIGNALGEBER

- * Innere Schaltelemente aus Tapeswitch-Schaltern
- * Nach IP65 abgedichtet.
- * 24 Volt Betrieb
- * Extrem robuste Konstruktion, Materialien gegen Verschleiß und viele Chemikalien gut beständig.
- * Mehrfachsignalgeber können in Serie an einem Auswertegerät angeschlossen werden.

1.3.2 Auswertegeräte

- * Zwei oder drei sich gegenseitig überwachende Sicherheitsrelais mit zwangsgeführten Kontakten.
- * Integrierte Anlaufsperrung und/oder Wiederanlaufsperrung.
- * für DIN Montageschiene
- * Einfache, verlässliche, bewährte Technologie.
- * Ein Auswerter kann mehrere in Reihe geschaltete Signalgeber überwachen.
- * Eingebaute Diagnoseanzeige.
- * 24VDC oder 115VAC Versorgung

Anmerkung: Für die Steuergeräte PRSU ist min. eine externe 24VDC Versorgungsspannung erforderlich. Diese muss zur Sicherstellung des Berührungsschutzes entweder aus einem Sicherheitstransformator nach EN742 oder aus einer Batterie erzeugt werden. Versorgungsleitungen zu diesen Steuergeräten müssen separat und geschützt vor mechanischen Beschädigungen verlegt werden.

1.4 ANWENDUNGSBEREICHE

1.4.1 ALLGEMEINES

Tapeswitch Schaltmatten können als primäre Schutzmaßnahme eingesetzt werden. Wo das primäre Schutzsystem nicht alle Gefahrenbereiche abdeckt, können die Tapeswitch Schaltmatten zusätzlich als sekundäre Schutzvorrichtung verwendet werden. Die Schaltmatten sind z.B. besonders als Schutz des Bedienungspersonals im Inneren großer oder ungünstig geformter Maschinen einzusetzen. Die Anwendungsbereiche umfassen:

- * Robotzellen
- * Rohrbiegemaschinen
- * Kartonfalz- und Klebemaschinen
- * Stanzmaschinen
- * Kunststoffspritzmaschinen

1.4.2 FAKTOREN DIE DIE EIGNUNG BEEINFLUSSEN

1.4.2.1 PERSONENSCHUTZ

DPM Schaltmatten eignen sich nicht zur Absicherung von Gefahrstellen und Gefahrenbereichen, in denen Kinder zu schützen sind.

1.4.2.2 MASCHINENSTEUERSYSTEM

Das Steuersystem der Maschine muss folgende Bedingungen erfüllen:

- (a) Der gefährliche Bewegungsablauf der Maschine muss elektrisch steuerbar sein.
- (b) Die Reaktions-/Stopzeit der Maschine muss ausreichend und gleichbleibend sein.
- (c) Der gefährliche Bewegungsablauf der Maschine muss an jedem Punkt angehalten werden können.
- (d) Das Steuersystem muss in seiner Gesamtheit so konstruiert sein, dass es die laut Abschnitt 1.4.2.3 durch Risikobewertung festgelegte Sicherheitsklasse bietet.

1.4.2.3 RISIKOFAKTOREN

Jede Maschine weist besondere Gefahren auf. Um das Risiko für einen bestimmten Anwendungsbereich festlegen zu können, ist eine Risikobewertung durchzuführen. In vielen Ländern wurden entsprechende Methoden entwickelt und veröffentlicht. Dies wird gewöhnlich von Behörden unternommen, die für Sicherheit in der Industrie verantwortlich sind und ermöglichen eine systematische Risikobewertung. Die in einem bestimmten Land vorhandenen Richtlinien bestehen in Form einer nationalen, europäischen oder internationalen Norm. Personen, die für die Auswahl von Schutzvorrichtungen verantwortlich sind, sollten sich vor der Spezifizierung bestimmter Schutzanlagen mit den in ihren Ländern bestehenden

Richtlinien vertraut machen.

Die meisten z.Zt. gültigen Bestimmungen enthalten folgende Faktoren zur Risikobewertung:

- (a) Grad der möglichen Verletzung.
- (b) Häufigkeit der Gefahr.
- (c) Möglichkeit, die Gefahr zu vermeiden.

DPM Schaltmatten sind für Bereiche mit niedrigem oder mittlerem Risiko einsetzbar, bei denen folgende Konditionen zutreffen:

ENTWEDER

- der Grad einer möglichen Verletzung ist als gering einzuschätzen

ODER

- die Gefahr einer möglichen Verletzung wird als ernst eingestuft, aber diese Gefahr besteht nicht oft und kann durch andere geeignete Maßnahmen eingeschränkt werden.

1.4.2.4 UMWELTFAKTOREN

Beim Einsatz von Tapeswitch Schaltmatten müssen bestimmte Umweltfaktoren beachtet werden, die die Betriebsfähigkeit beeinflussen können, wie z.B.:

- (a) Beschädigungsgefahr durch Wärme- oder andere Strahlungen.
- (b) Die Maschine neigt dazu, Materialien oder Bestandteile wegzuschleudern.
- (c) Schwerfahrzeuge müssen die Gefahrenzone befahren.
- (d) Ständiges oder wiederholtes Eintauchen in Wasser oder andere Flüssigkeiten.
- (e) Gefahr durch Herabfallen schwerer oder scharfer Gegenstände.
- (f) Verschütten heißer und/oder sich festigender Substanzen.
- (g) Verschütten aggressiver Chemikalien.

Sprechen Sie mit Ihrem Tapeswitch-Händler, falls hierzu Fragen entstehen.

1.5 SPEZIFIKATIONEN

1.5.1 FESTLEGUNG DER ABMESSUNGEN DES GEFAHRENBEREICHES

1.5.1.1 ALLGEMEINES

Die Abmessungen eines Gefahrenbereichs hängen vom Einsatzfall ab.

Dabei ist zu berücksichtigen:

- Schreit und Greifgeschwindigkeit (Richtwert 1,6 m/s)
- Reichweite eines Armes (Richtwert 0,85 m)
- Schrittlänge (Richtwert 0,70 m)
- Ansprechzeit des Gesamtsystems
- Unwirksame (inaktive) Bereiche
- Nachlaufzeit der gefahrbringenden Einrichtung

Eine DPM Schaltmatte kann folgendermaßen eingesetzt werden:

(a) Wahrnehmungsgerät - der Signalgeber wird so platziert, dass er von einer Person oder einem Teil einer Person ausgelöst wird, wenn sich die Person innerhalb des Gefahrenbereiches aufhält.

(b) Kombiniertes Auslösen und Wahrnehmungsgerät - der Signalgeber wird so platziert, dass er von einer Person oder einem Teil einer Person, bei Eintritt in den Gefahrenbereich ausgelöst wird und in diesem Zustand verbleibt, solange die Person oder der Teil der Person sich innerhalb des Gefahrenbereiches befindet.

(c) Gefahrenausslösung - Der Signalgeber wird so angebracht, dass ein Signal gegeben wird, sobald eine Person den Gefahrenbereich betritt.

Wenn möglich, sollte der Gefahrenbereich so konzipiert und abgestimmt sein, dass vorzugsweise ein rechteckiger Signalgeber eingesetzt werden kann. Wenn dieses nicht möglich ist, müssen Sonderformen eingesetzt werden. Die Abmessungen der Standardgrößen und die Einschränkungen für individuelle Schaltmatten sind unter Punkt 1.2 aufgeführt.

Beim Einsatz und Zusammenschluss mehrerer Signalgeber zu einer Fläche sollte folgendes berücksichtigt werden:

(a) Wenn möglich, sollten alle Signalgeber die gleichen Abmessungen haben. Das erleichtert die Lagerhaltung, das Auswechseln im Störfall, sowie die Nachbestellung.

(b) Wie in Abbildung 2 demonstriert, sollten die Signalgeber quer zur Maschine verlegt werden, so dass die Naht der Totzone nicht in den Gefahrenbereich führt.

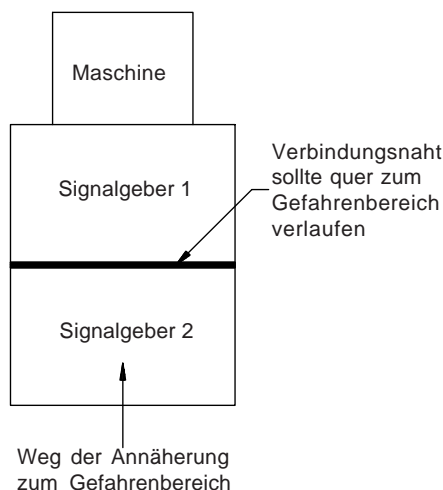


Abbildung 2 - Anordnung der Verbindungsnahte

(c) Mehr als 2 Signalgeber dürfen nicht parallel verlegt werden, wie in Abbildung 3 dargestellt.

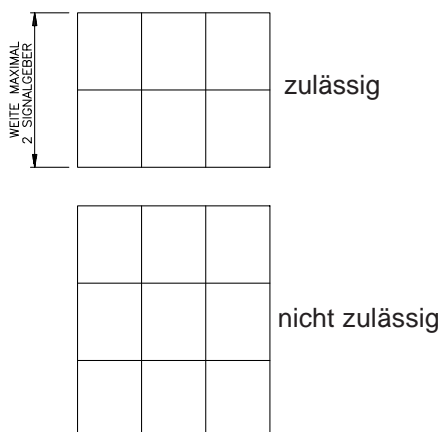


Abbildung 3 - Anordnung der Signalgeber für einen großen Gefahrenbereich

1.5.1.2 EINSATZ ALS KOMBINIERTES AUSLÖSE- UND WAHRNEHMUNGSGERÄT

Wird ein System als Kombination zur Auslösung und Wahrnehmung benutzt, dann ist es gewöhnlich an diesem bestimmten Teil der Maschine die einzige Schutzvorrichtung. In diesem Fall muss zu den Erfordernissen des Wahrnehmungsgerätes darauf geachtet werden, dass die Abmessungen der Signalgeber so gewählt werden, dass die Maschine zum Stehen gebracht wird, ehe eine sich ihr nähernde Person die gefährlichen Teile erreicht. Der gesamte Gefahrenbereich muss lückenlos durch Schalmatten abgedeckt sein. Die Möglichkeit, eine Brücke oder Insel und damit eine inaktive Zone zu errichten, muss ausgeschlossen werden.

Jede Maschine, ungeachtet der Wirksamkeit ihres Bremssystems, benötigt nach Erzeugung eines Stoppsignals eine gewisse Zeitspanne zum Stillstand. Die Gesamtreaktionszeit eines Systems ist die Zeitspanne von dem Moment an, an dem der Fuß einer Person die Matte berührt bis zu dem Augenblick, an dem der gefährliche Bewegungsablauf tatsächlich aufhört.

Die Gesamtreaktionszeit eines Systems, T wird folgendermaßen berechnet:

$$T = t_1 + t_2$$

wobei t_1 = die maximale Reaktionszeit der Schutzvorrichtung zwischen Auslösung des Signalgebers und der Erzeugung des Stoppsignals.

und t_2 = die Reaktionszeit der Maschine zwischen Erhalt des Stoppsignals von der Schutzeinrichtung und Stillstand der gefährlichen Teile.

Die gefährlichen Teile bewegen sich natürlich während der Reaktionszeit weiter. Daher muss der Signalgeber so bemessen sein, dass der nächstliegende Punkt, an dem eine Person die Signalgeber berühren könnte, einen gewissen Mindestabstand zu den gefährlichen Teilen aufweist, und die Person die gefährlichen Teile nicht erreichen kann, ehe diese zum Stillstand gekommen sind. Dabei ist auch der in Abbildung 4 dargestellte schlimmste Fall zu berücksichtigen, in dem sich eine Person mit einem ganzen Schritt im Gefahrenbereich befindet, ehe ein Abschaltsignal ausgelöst wird. Das bedeutet, dass zwischen der Vorderkante des Signalgebers und den gefährlichen Teilen eine entsprechende Distanz eingehalten werden muss.

Dieser Abstand wird als Mindestabstand bezeichnet und ist als Distanz zwischen dem Beginn der aktiven Zone des Signalgebers und den nächsten gefährlichen Maschinenteilen definiert.

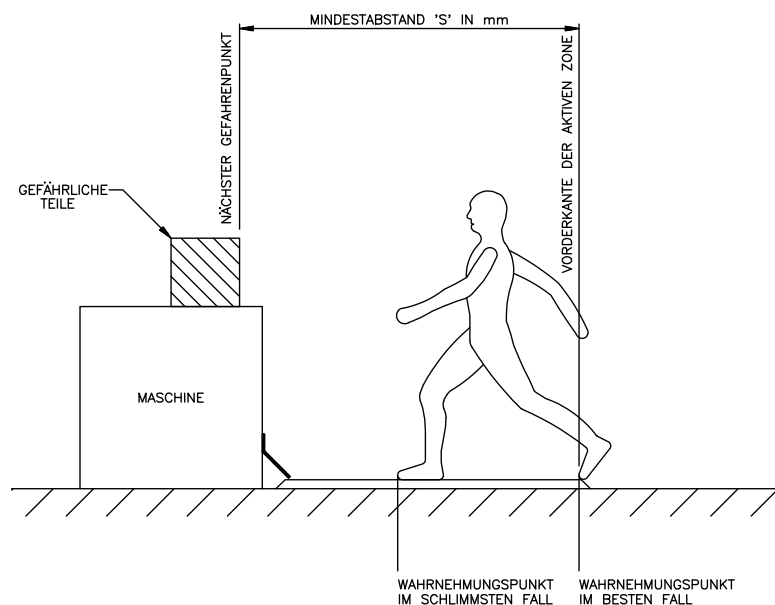


Abbildung 4 - Mindestabstand

Alle möglichen Annäherungsrichtungen sind zu berücksichtigen. Der Mindestabstand S kann mit Hilfe folgender Formel berechnet werden:

$$S = (1600 \text{ mm} \times T) + 1200 \text{ mm}$$

T = Gesamtreaktionszeit des Systems

Die Gesamtreaktionszeit des Systems sollte mehrmals gemessen und der höchste Wert vermerkt werden, dazu sollte auch bei der Berechnung des Mindestabstandes eine entsprechende Spanne für Bremsverschleiß einkalkuliert werden.

Beispiel: DPM System an einer Maschine mit einer Anhaltezeit von 100ms:

$$S = (1600 \times [0,1 + 0,03]) + 1200$$

$$= 208 + 1200$$

$$= 1408 \text{ mm}$$

1.5.1.3 EINSATZ ALS WAHRNEHMUNGSGERÄT

Wird das System nur als Wahrnehmungsgerät verwendet, wird es gewöhnlich als sekundäre Einrichtung zusammen mit einem getrennten primären Schutzgerät benutzt. Die primäre Schutzvorrichtung agiert normalerweise zumindest als Auslöser. Die Position des Auslösers sollte laut Anleitung des Herstellers bestimmt werden. Die primäre Schutzvorrichtung kann aus einem verriegelnden Zaun, einem Schutzlichtgitter oder ähnlichem bestehen.

In diesem Fall muss dafür gesorgt werden, dass der aktive Teil der Signalgeber den Gefahrenbereich zwischen der primären Schutzvorrichtung und der Maschine vollständig abdeckt, so dass eine Person nicht zwischen der primären Schutzvorrichtung und den gefährlichen Maschinenteilen stehen kann, ohne dabei auf einem aktiven Teil des Signalgebers zu stehen.

1.5.1.4 EINSATZ ALS AUSLÖSEVORRICHTUNG

Wird die Schaltmatte als einzige Auslösevorrichtung eingesetzt, ist darauf zu achten, dass die minimalen Abstände wie unter Abschnitt 1.5.1.2 beschrieben, eingehalten werden. Um ein bewusstes Übertreten des Signalgebers auszuschließen, sollte die aktive Zone mindestens 750 mm breit sein. Die Gesamtbreite des Signalgebers beträgt also 810 mm, wie in Abbildung 5 dargestellt. Der Gefahrenbereich zwischen Signalgeber und Maschine muss hier durch andere Maßnahmen gesichert werden.

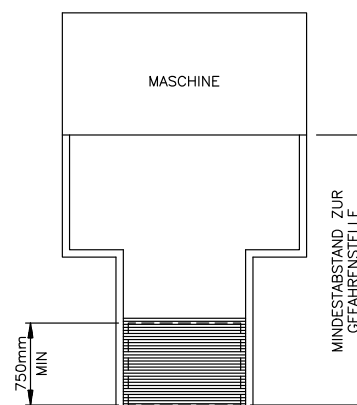


Abbildung 5 - Eine Schaltmatte im Einsatz als Auslösevorrichtung

1.6. BESTELLINFORMATION

1.6.1.1 SIGNALGEBER

Bei der Bestellung von Signalgebern sollten folgende Bestellcodes verwendet werden:

Bestellcode: DPM / XX / XXXX / XXXX / XXXX

Signalgeber Typ	_____	_____	_____	_____
Position und Ausführung der Kabel	_____	_____	_____	_____
LD - lange Kante, 2x2-adrig				
SD - kurze Kante, 2x2-adrig				
LLS - lange Kante, 1x4-adrig links				
LRS - lange Kante, 1x4-adrig rechts				
SLS - kurze Kante, 1x4-adrig links				
SRS - kurze Kante, 1x4-adrig rechts				
Länge der langen Kante in mm	_____	_____	_____	_____
Länge der kurzen Kante in mm	_____	_____	_____	_____
Kabellänge in mm	_____	_____	_____	_____

1.6.1.2 STEUERGERÄTE

Bei der Bestellung der Steuergeräte einfach die Typenbezeichnung PRSU/2, PRSU/4, PRSU/4-R, PRSU/5 angeben. Einige der Steuergeräte sind unter Abschnitt 1.2.1.2 beschrieben. Weitere Betriebsanleitungen zu den Steuer-, bzw. Auswertegeräten finden Sie im Internet unter www.tapeswitch.de.

1.6.1.3 RAMPENEINFASSUNG

Die Rampeneinfassung Typ AE-39 sowie die AE-CM Eckverbinder sind im Lieferumfang enthalten. Diese Elemente müssen in jedem Fall installiert werden, da sie die einzelnen Komponenten der Schaltmatte Typ DPM zusammenhalten.

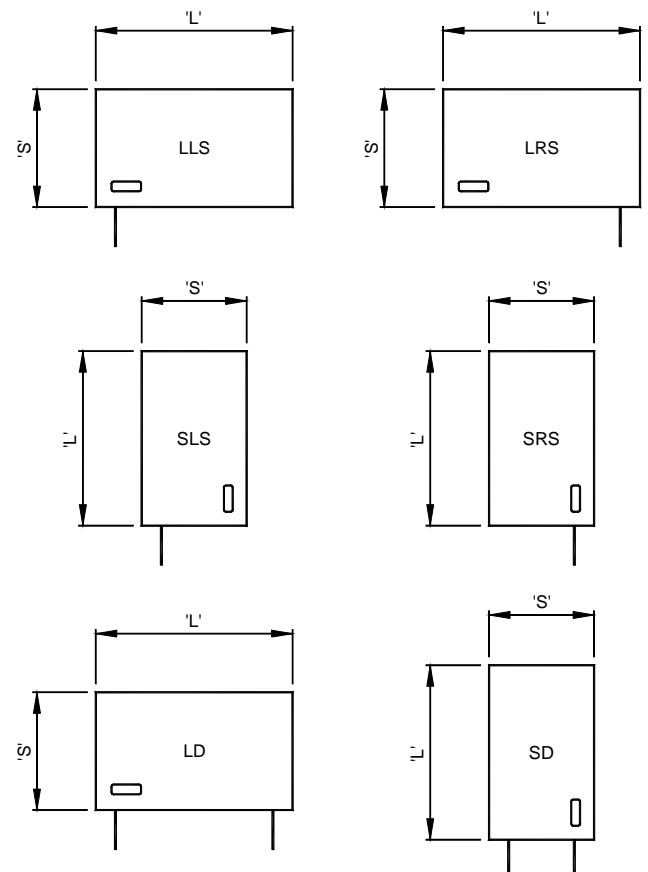


Abbildung 6 - Position und Ausführung der Kabel

2 TECHNISCHE BESCHREIBUNG

2.1 SYSTEMÜBERBLICK

Eine Tapeswitch Schaltmatte Typ DPM besteht aus der Bodenplatte, dem Signalgeber, den Aluminiumplatten, den Verbindungselementen bei mehreren Aluminiumplatten, der Aluminiumeinfassung, den Verbindungsleitungen und dem Auswertegerät. Die DPM Schaltmatte wird auf dem Boden verlegt und deckt den Gefahrenbereich ab. Die Schaltmatte ist an dem Auswertegerät angeschlossen. Wenn eine Person auf der Schaltmatte steht, wird ein Stoppsignal an das Auswertegerät übermittelt. Bei Erhalt des Stoppsignals von der Schaltmatte schaltet das Auswertegerät sowie die Sicherheitsrelais ab, wodurch der gefährliche Bewegungsablauf zum Stillstand gebracht oder verhindert wird.

Das Auswertegerät enthält die Stromversorgung des Systems, den Prüfschaltkreis des Signalgebers und die Sicherheitsrelais. Die Kontakte des Sicherheitsrelais müssen so an die Schaltkreise der Maschinensteuerung angeschlossen werden, dass bei Abschalten der Sicherheitsrelais die Stromversorgung zu den primären Regelementen der Maschine unterbrochen wird.

Ein primäres Stueurelement der Maschine (Sicherheitsschaltkreis) ist als "ein elektrisch gesteuertes Element" definiert, "das den normalen Bewegungsablauf direkt auf solche Weise steuert, dass es am Beginn oder Ende einer Bewegung (zeitlich) als letztes wirksam wird und somit ein Ausschaltsignal bewirkt.

2.2 SIGNALGEBER

2.2.1 IM SIGNALGEBER INTEGRIERTE SCHALTELEMENTE

Abbildung 7 zeigt die Bauweise des DPM Signalgebers (kompletter Aufbau siehe Abbildung 1). Zwischen zwei Membrane-PVC Schichten liegt ein Netz von Tapeswitch-Schaltelementen. Die Schaltelemente sind in Serie verbunden.

Die obere Schicht besteht aus Aluminium für extreme Beanspruchung und Widerstandskraft gegen Verschleiß und Chemikalien. Dieses Material überdauert jahrelanges Betreten und ist gegen die meisten gängigen Chemikalien, die in Industriebereichen zu finden sind, sowie gegen Kühlmittel, Öle, Hydraulikflüssigkeiten und Wasser beständig.

Abbildung 8 zeigt die Bauweise der Tapeswitch-Schaltelemente. Jedes Schaltelement ist ein langer, offener Schalter mit Schließerkontakt. Der Schalter besteht aus zwei mit Kupfer legierten Stahlleitern, die an den Seiten durch einen Isolator voneinander getrennt werden. Wird auf der Kontaktstelle Druck ausgeübt, werden die Leiter in der Mitte zusammengepresst und der Schalter geschlossen.

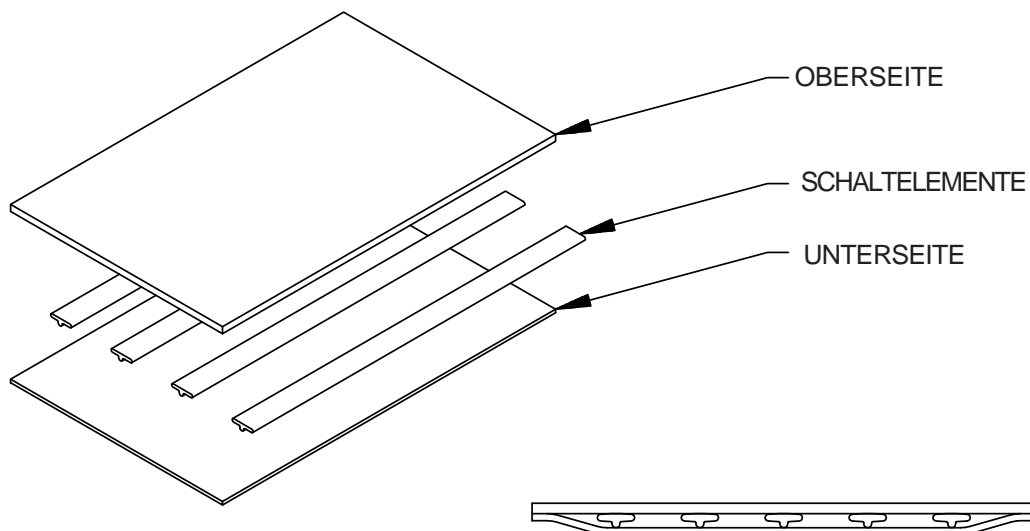


Abbildung 7 - Bauweise des Signalgebers der DPM

Alle oberen und unteren Leiter sind jeweils miteinander verbunden. Dieses ergibt einen einzigen offenen Schalterkontakt. Die innere Verdrahtung besteht aus massivem Kupferdraht. Alle Anschlüsse an den Schaltelementen sind direkt gelötete Verbindungen. Die Schalter sind elastisch, passen sich hohen Belastungen an und zeichnen sich durch eine hohe Lebensdauer aus, die typisch bei mehreren Millionen Schaltungen liegt.

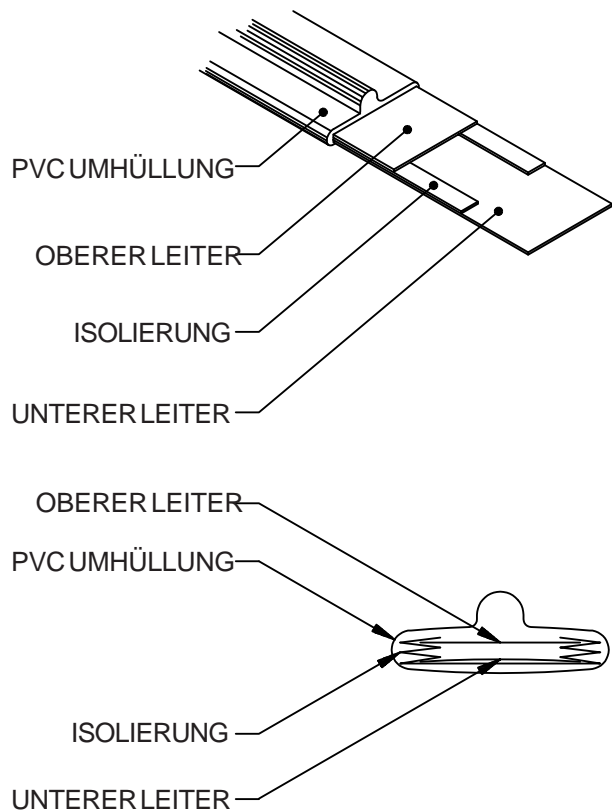


Abbildung 8 - Bauweise der Tapeswitch-Schaltelemente

2.3 AUSWERTEGERÄTE

Das Auswertegerät enthält die Stromversorgung des Systems, die Sicherheitsausgangsrelais und den Rückstellschaltkreis. Die Funktionsweise wird in Abbildung 9 erklärt.

Die 24 V Gleichstromversorgung gelangt über das 2-adrige Eingangskabel zu dem mit +ve bezeichneten oberen Schaltelement und zu dem mit -ve bezeichneten unteren Schaltelement. Über die ebenfalls 2-adrige Ausgangsleitung wird die Spannung zum Steuergerät zurückgeführt, um dort die Spulen der Sicherheitsrelais zu erregen. Die Kontakte sind jetzt nach dem Ruhestromprinzip geschlossen. Tritt eine Person auf den Signalgeber, wird die anliegende Signalspannung kurzgeschlossen, die Sicherheitsrelais fallen ab und der Kontaktkreis öffnet. Der gleiche Effekt tritt auf, wenn die Stromversorgung ausfällt oder andere Störungen auftreten.

Der Rückstell-bzw. Rückführkreis enthält sowohl die Funktionen 'Anlaufsperr' und 'Wiederanlaufsperr' die im folgenden beschrieben sind:

ANLAUFSPERRE - Wird die Stromzufuhr zur Maschine/ Schaltmatte hergestellt, können die Sicherheitsrelais solange nicht erregt werden, bis ein Rückstellimpuls gesendet wird.

WIEDERANLAUFSPERRE - Nachdem ein Signalgeber ausgelöst wurde und die Sicherheitsrelais abgeschaltet haben, können sie solange nicht wieder unter Strom gesetzt werden, bis ein Rückstellimpuls gesendet wird.

Die Rückstellung ist nicht möglich, solange der Signalgeber betätigt ist, ein Fehler im Rückstellkreis oder zwischen den beiden Ausgangsrelais ein Unterschied vorliegt.

Ist die zu überwachende Maschine mit zwei Sicherheitsschaltkreisen ausgestattet, kann über die Abfrage von Öffner-Kontakten deren Rückstellung überwacht werden. Unterschiedliche Sicherheitsschaltkreise verhindern die Rückstellung.

Die Tapeswitch-Auswertegeräte bieten eine oder mehrere dieser Funktionen. Bei Fragen zur Auswahl des für Sie geeigneten Auswertegerätes sprechen Sie bitte mit Tapeswitch.

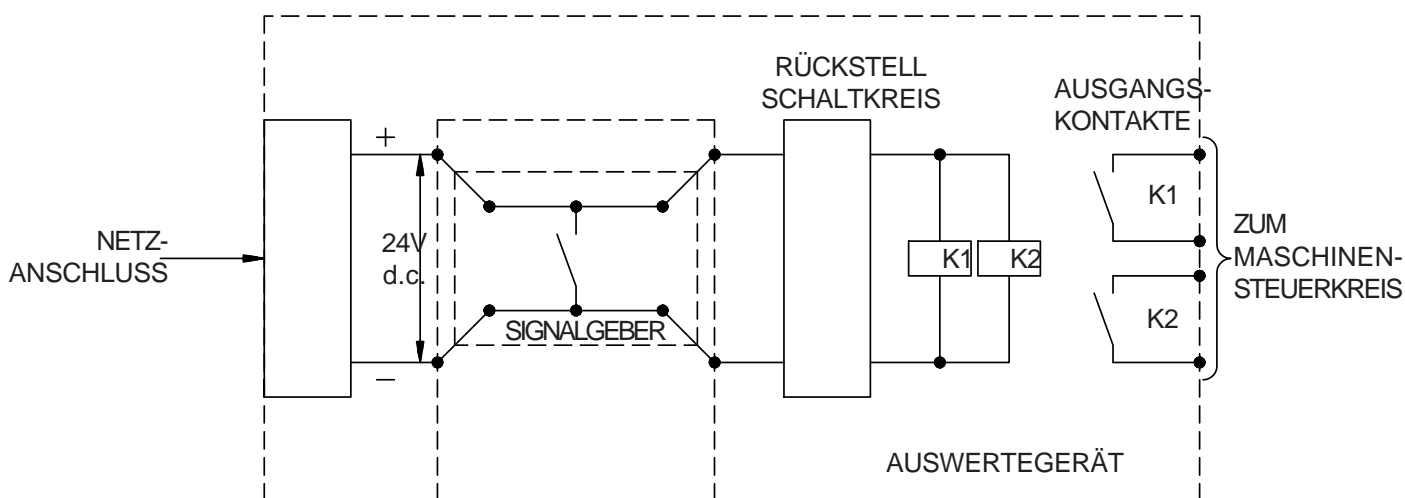


Abbildung 9 - Funktionsweise

3. MONTAGE

ACHTUNG

TAPESWITCH SCHALTMATTEN SIND ZUM SCHUTZ DES BEDIENUNGSPERSONALS AN ODER IN DER NÄHE VON GEFÄHRLICHEN MASCHINEN VORGESEHEN. SIE KÖNNEN DIESE FUNKTION NUR DANN ERFÜLLEN, WENN SIE AN EINER GEEIGNETEN MASCHINE RICHTIG MONTIERT UND ÜBER EINE SCHNITTSTELLE VERBUNDEN WERDEN. BEI DER ERSTELLUNG DIESES HANDBUCHS WURDE VERSUCHT, SO UMFASSENDE UND KORREKTE INFORMATION WIE MÖGLICH ZU LIEFERN. DER BENUTZER HAT DAFÜR ZU SORGEN, DASS ALLE PERSONEN, DIE BEI DER MONTAGE DER PRODUKTE BETEILIGT SIND, DAS NOTWENDIGE WISSEN, DIE NÖTIGE SCHULUNG UND ERFAHRUNG HABEN UND SICH DER GESETZE, BESTIMMUNGEN UND GEWERBEVERORDNUNGEN, DIE IM ZUSAMMENHANG MIT IHRER TÄTIGKEIT STEHEN, BEWUSST SIND.

3.1 ALLGEMEINES

Der Monteur wird auf folgende allgemeine Vorbedingungen zur Montage der Tapeswitch Schaltmatten hingewiesen:

(a) Die Maschine muss eine elektrische Steuerung aufweisen.

(b) Der gefährliche Bewegungsablauf der Maschine muss an jedem Punkt in seinem Betriebsablauf und in jedem Betriebsmodus angehalten werden können.

(c) Das Steuersystem muss in seiner Gesamtheit so konstruiert sein, dass es die geforderte Sicherheitsklasse der Risikobewertung entspricht.

(d) Der Zugang zu gefährlichen Maschinenteilen, die nicht durch den Signalgeber abgedeckt werden, ist durch entsprechende Maßnahmen zu verhindern. Dies könnte mit Hilfe von fixierten oder verriegelnden Zäunen oder Schirmen, zusätzlichen Schaltmatten oder Lichtvorhängen erfolgen.

(e) Darüber hinaus sollten Personen durch entsprechende Maßnahmen daran gehindert werden, den Gefahrenbereich zu betreten, ohne dabei auf einem Signalgeber zu stehen. Die inneren Flächen fixierter mechanischer Zäune sollten so konstruiert sein, dass keine Vorsprünge oder Stufen vorhanden sind, auf denen Personen stehen können, um so den Signalgeber zu umgehen. Unter Umständen müssen zusätzlichen mechanische Schranken, Abdeckungen etc. an Oberflächen, wie z.B. den Maschinenfüßen, innerhalb des Gefahrenbereichs angebracht werden, da Personen dort stehen könnten. Dabei sollte besonders auf die Kante des Signalgebers geachtet werden, die der Maschine am nächsten liegt. Es ist sicherzustellen, dass eine Person, die

sich auf Zehenspitzen vorne entlang der Maschine bewegt, stets auf dem aktiven Bereich der Signalgeber steht. Siehe Abbildung 10.

(f) Es müssen rechteckige Signalgeber in Standardgröße verwendet werden.

(g) Signalgeber dürfen auf keinen Fall geschnitten oder angebohrt werden. Der Benutzer kann die Größe oder Form des Signalgebers nicht selbst ändern.

(h) Beim Hantieren der Signalgeber ist besondere Sorgfalt angebracht. Den Signalgeber nie an den Kabeln anheben oder am Boden ziehen. Signalgeber nie in einem Radius von weniger als 300mm biegen. Wenn möglich, Signalgeber stets flach halten und flach lagern. Signalgeber mit einer Kantenlänge über 1m müssen von 2 Personen gehandhabt werden.

(i) Nur die in diesen Anleitungen spezifizierten Geräte dürfen an das interne Stromnetz des Systems angeschlossen werden.

(j) Nach der Montage muss die Maschine/die Schaltmatte gemäß Abschnitt 4 dieser Anleitungen in Betrieb genommen werden.

(k) Abdeckungen, die während der Montage entfernt wurden, sollten so bald wie möglich wieder angebracht werden.

(l) Bei einem möglichen Befahren der Signalgeber müssen diese mit einer ausreichend stabilen Abdeckung versehen sein. Diese Abdeckung darf nur für den Zeitraum des Befahrens aufgelegt werden.

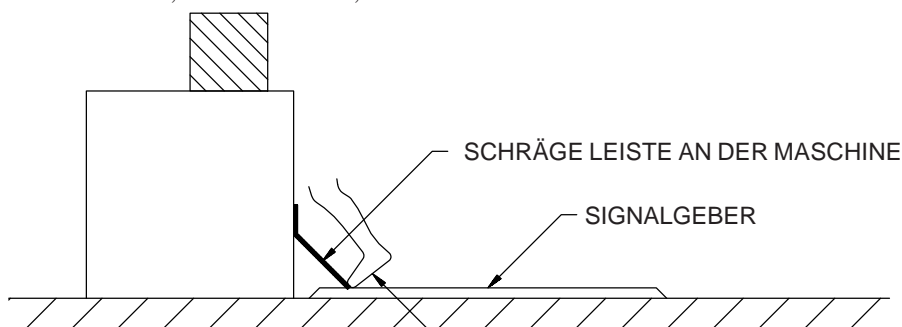


Abbildung 10

3.2 INSTALLATION DER MATTEN

3.2.1 BESCHAFFENHEIT DER OBERFLÄCHE

Die Fläche, auf der die Matte montiert wird, muss flach und frei von Gegenständen sein. An Stellen, wo die Fläche uneben, rissig oder aufgebrochen ist, muss sie durch angemessene Verschluss- oder Ebnungskomponenten repariert werden.

3.2.2 BEFESTIGUNG DER MATTEN

Die Matten müssen in der, für die Absicherung vorgesehenen Position, fest angebracht werden. Die Tapeswitch Aluminium Matteneinfassung Typ AE-39 muss komplett um die Matte verlegt werden. Diese speziell produzierte Einfassung besteht aus vier Teilen, dem Basisteil, der Abdeckung, einer PVC-Abdeckung, sowie der Eckverbinder. Die Steigung der Rampe beträgt 20° und gewährleistet so den Schutz vor Stolpern. Das Basisteil dient der Führung des Kabels. Dieses schützt das Kabel vor Beschädigungen. Das Basisteil ist in Abbildung 11 dargestellt.

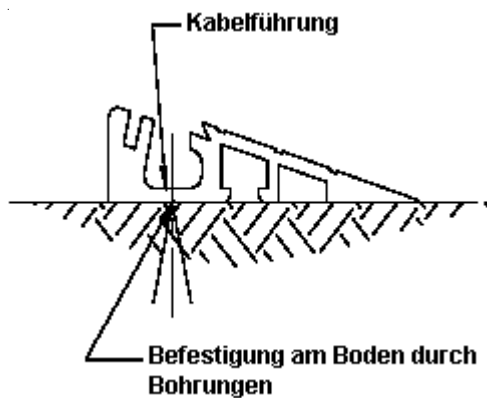


Abbildung 11: Basisteil AE-39 Einfassung

3.2.3 INSTALLATION



Schritt 1: Legen Sie die Bodenplatte in die gewünschte Position. Legen Sie den / die Signalgeber auf die Bodenplatte (siehe Abbildung 12 für serielle Verbindung mehrerer Signalgeber).



Schritt 2: Befestigen Sie das Basisteil der Aluminiumeinfassung am Boden. Bringen Sie danach die Abdeckung der Aluminiumeinfassung an.



Schritt 3: Führen Sie das Kabel durch das vorgefertigte Kabelloch.



Schritt 4: Bringen Sie die Aluminiumabdeckung auf dem Signalger / den Signalgebern auf. Bei mehreren Aluminiumabdeckungen verbinden Sie diese mit den Verbindungselementen.



Schritt 5: Alle Aluminiumabdeckungen sind auf dem Signalgeber / den Signalgebern angebracht.



Schritt 6: Befestigen Sie die PVC-Abdeckungen an der Aluminiumeinfassung.



Schritt 7: Die fertig montierte Schaltmatte Typ DPM.

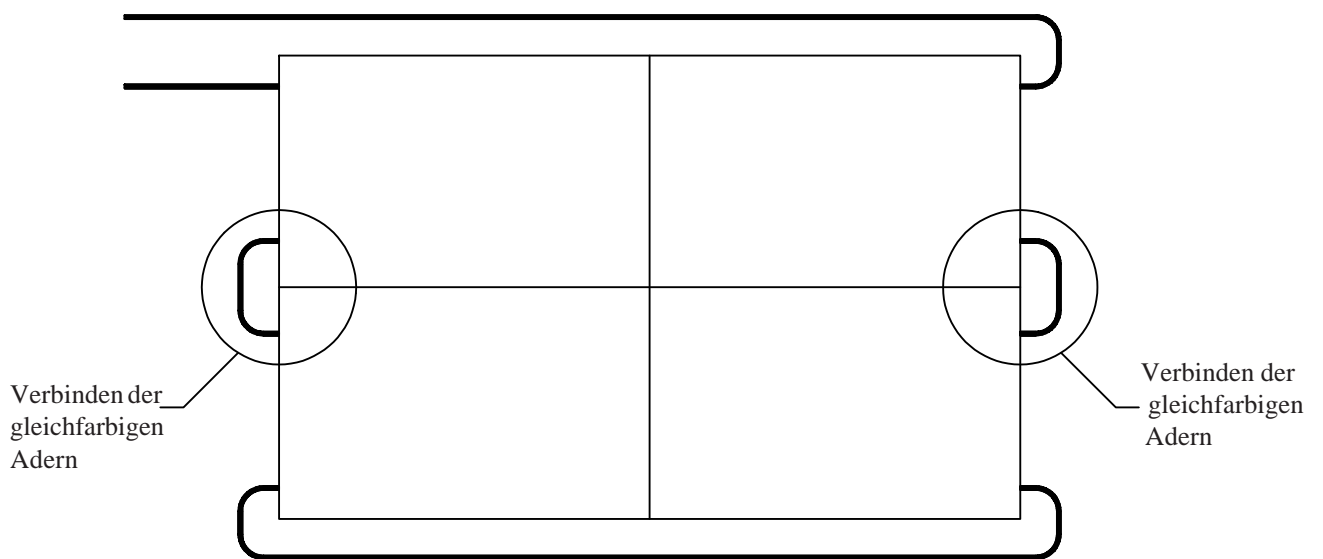


Abbildung 12 - Serielle Verbindung der Signalgeber

3.3 AUSWERTEGERÄTE

3.3.1 MECHANIK

3.3.1.1 PRSU STEUERGERÄTE

Die Steuergeräte PRSU sollten im Maschinensteuerschrank auf der Hutschiene DIN EN 50 022-35 montiert werden. Der Maschinenschaltschrank muß nach Schutzklasse IP54, gemäß IEC 529, abgedichtet sein. Die Dimensionen der Einheiten sind aus Abbildung 13 und 14 ersichtlich.

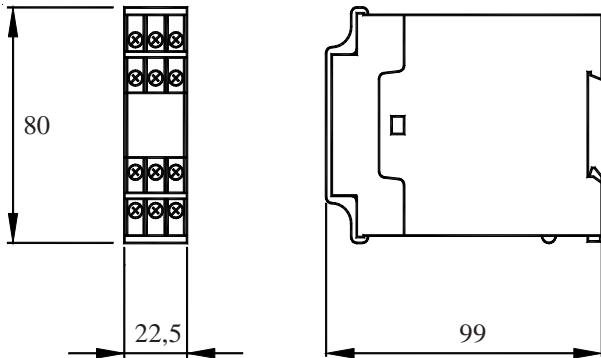


Abbildung 13 - Abmessung PRSU/2 (in mm)

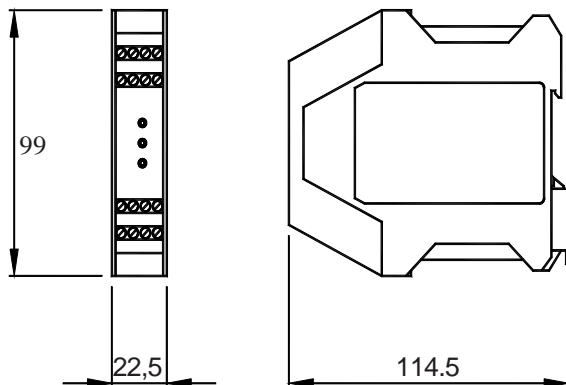


Abbildung 14 - Abmessung PRSU/4, PRSU/4-R und PRSU/5 (in mm)

3.3.1.4 RÜCKSTELLUNG

Für den Rückstelleingang sollte ein Drucktaster verwendet werden. Der Schalter sollte in einem passenden Gehäuse untergebracht sein und so montiert werden, dass er vom Durchgangsverkehr geschützt ist. Der den Schalter betätigende Bediener muss dabei den gesamten Gefahrenbereich überblicken können.

3.3.2 ELEKTRIK

3.3.2.1 ALLGEMEINES

Die Anschlüsse der Auswertegeräte entnehmen Sie bitte den Abbildungen 15-17. An allen Anschlüssen mit Litzen sind Aderendhülsen anzubringen. Wir empfehlen, die elektrische Montage in folgender Reihenfolge vorzunehmen.

3.3.2.2 ANSCHLÜSSE DER SIGNALGEBER

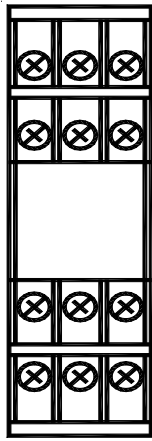
Verbindungsleitungen am Auswertegerät anschließen. Sollen mehrere Signalgeber angeschlossen werden, dürfen diese nur in Reihe geschaltet werden.

3.3.2.3 NETZANSCHLUSS

Stromversorgung zum Auswertegerät herstellen. Das Steuergerät PRSU/5 ist für 115V Wechselstrombetrieb ausgelegt.

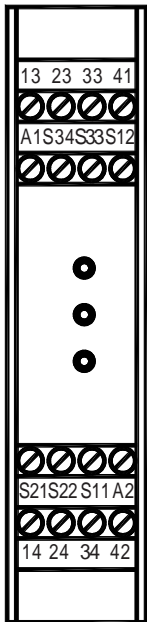
SCHALTMATTEN TYPE	ANSCHLUSS			
	A	B	C	D
DPM Schaltmatte (1 x 4 adrig)	Braun	Blau	Schwarz	Weiß
DPM Schaltmatte (2 x 2 adrig)	Braun 1 oder Schwarz 1	Weiß 1 oder Blau 1	Braun 2 oder Schwarz 2	Weiß 2 oder Blau 2

Tabelle 1



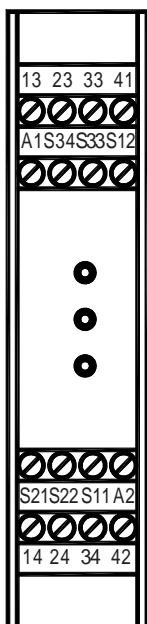
- Anschlüsse
 A1 = +24VDC
 A2 = 0V
 S11 = A
 S12 = C
 S21 = B
 S22 = D
 S33 =
 S34 = } Reset
 13 =
 14 = } Ausgang 1
 23 =
 24 = } Ausgang 2

Abbildung 15 - PRSU/2 Anschlüsse



- Anschlüsse
 A1 = +24VDC
 A2 = 0V
 S11 = A
 S12 = C
 S21 = B
 S22 = D
 S33 =
 S34 = } Reset (bei PRSU/4-R
 13 = } überwacht)
 14 = } Ausgang 1
 23 = } Ausgang 2
 24 = } Ausgang 3
 33 = } Ausgang 3
 34 = } Ausgang 3
 41 = } Monitor-Ausgang
 42 = } keine
 Sicherheitsfunktion

Abbildung 16 - PRSU/4 und PRSU/4-R Anschlüsse



- Anschlüsse
 A1 = +115VAC
 A2 = 0V
 S11 = A
 S12 = C
 S21 = B
 S22 = D
 S33 =
 S34 = } Reset
 13 =
 14 = } Ausgang 1
 23 = } Ausgang 2
 24 = } Ausgang 3
 33 = } Ausgang 3
 34 = } Ausgang 3
 41 = } Monitor-Ausgang
 42 = } keine
 Sicherheitsfunktion

Abbildung 17 - PRSU/5 Anschlüsse

3.3.2.4 ANSCHLUSSRÜCKSTELLUNG DES EINGANGS

Den Rückstelleingang an der Steuereinheit anschließen. Hat die Maschine zwei Sicherheitsschaltkreise, können Hilfskontakte als Öffner, wie in Abbildung 18 gezeigt, mit dem Rückstelleingang in Reihe geschaltet werden. Dies ermöglicht die Überwachung der Sicherheitsschaltkreise, so dass bei einem Unterschied zwischen den beiden aufgrund eines Fehlers die Rückstellung verhindert, bis die Störung behoben wird. Der Rückstelleingang kann auch als Testeingang verwendet werden. Dies erfolgt oft bei Anlagen mit höherem Risiko, wo die Betätigung der Schutzvorrichtung in jedem Maschinengang simuliert wird, um Fehler in der Maschinenschnittstelle aufzufinden. Der Testeingang kann durch Anschluss eines Öffnerkontakts, wie aus Abbildung 19 ersichtlich, parallel zum Rückstellschalter vorgesehen werden.

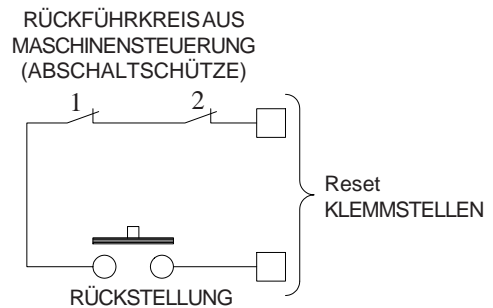


Abbildung 18 - Querüberwachung mit Sicherheitsschaltkreis der Maschine

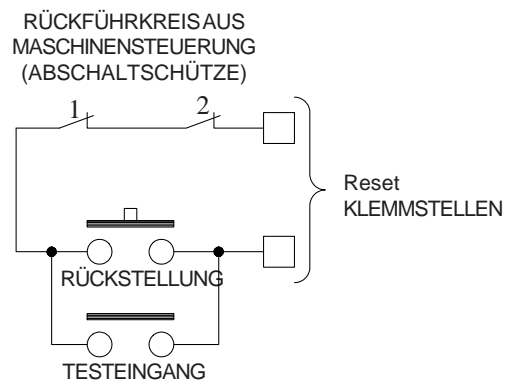


Abbildung 19 - Anschluss des Testeingangs

3.3.2.5 ANSCHLUSS SICHERHEITSAUSGANG

3.3.2.5.1 SICHERHEITSKONTAKTE

Die Anschlüsse der Sicherheitskontakte an den Maschinenschaltkreis ist in Abbildung 20 dargestellt.

Hat die Maschine zwei Maschinenschaltkreise, sollte je ein Sicherheitsausgang mit einem Schaltkreis in Reihe verbunden werden. Siehe Abbildungen 21 und 22.

3.3.2.5.2 FUNKENLÖSCHUNG

Um die Kontakte der Sicherheitsrelais vor den Auswirkungen des Schaltens induktiver Ladungen zu schützen, werden die Steuergeräte mit Funkenlöschgliedern geliefert. Diese sollten parallel mit den Erregerspulen, wie in Abbildungen 20, 21 und 22 dargestellt, angebracht werden. Funkenlöschglieder dürfen nicht über Sicherheitsrelaiskontakte angebracht werden.

3.3.2.5.3 SICHERUNGEN

Zum Schutz davor, dass beide Sicherheitsausgänge verschweißen, sollten 2A träge Sicherungen mit den Erregerspulen, wie in Abbildungen 20, 21 und 22 gezeigt, in Serie angebracht werden. Dies begrenzt den Strom durch die Sicherheitskontakte auf Werte weit unter der Gefahrengrenze, bei der die Kontakte haften bleiben könnten.

3.3.2.6 MONITORAUSGANG (PRSU/4)

Der Monitorausgang ist ein Öffnerausgang, der dem Zustand der Sicherheitskontakte folgt. Der Monitorausgang kann auch als Eingang für eine Steuervorrichtung, wie z. B. eine speicherprogrammierbare Logiksteuerung (SPS), verwendet werden. Dabei signalisiert der Eingang, dass der Signalgeber ausgelöst wurde.

ANMERKUNG: Der Monitorausgang ist kein Sicherheitsausgang und darf nicht im Stopp-(Not-Aus-)kreis der Maschine verwendet werden.

3.4 ERSTE PRÜFUNG

Das System kann jetzt folgendermaßen geprüft werden:

- (a) Prüfen Sie, ob der Signalgeber unbelastet ist.
- (b) Das Schaltmattensystem an die Betriebsspannung anschließen. NICHT DEN SICHERHEITSSCHALTSTROM DER MASCHINE UNTER STROM SETZEN. LED Anzeige 'Betriebsspannung' muss aufleuchten. LED Anzeigen 'Channel 1' und 'Channel 2' sollten nicht leuchten.
- (c) Die Rückstelltaste drücken und halten. LED Anzeigen 'Channel 1' und 'Channel 2' sollten aufleuchten.
- (d) Auf den Signalgeber treten. LED Anzeigen 'Sensor-Frei' und 'Ausgang-An' sollten erlöschen und die Ausgangsrelais sollten hörbar abfallen.

Funktioniert das System wie oben beschrieben, kann der Einbau abgeschlossen werden. Vor Gebrauch des Systems sollte das gesamte System von fachkundigem Personal in Betrieb genommen werden und zumindest die in Abschnitt 4.2. in diesem Handbuch erläuterten Inbetriebnahmetests durchgeführt werden.

Arbeitet das Schutzsystem nicht wie oben beschrieben, verfahren Sie nach Abschnitt 5.3 dieser Anleitungen bezüglich Fehlersuche. Kehren Sie nach Behebung der Störung zu diesem Kapitel zurück und führen Sie die ersten Prüfungen noch einmal durch.

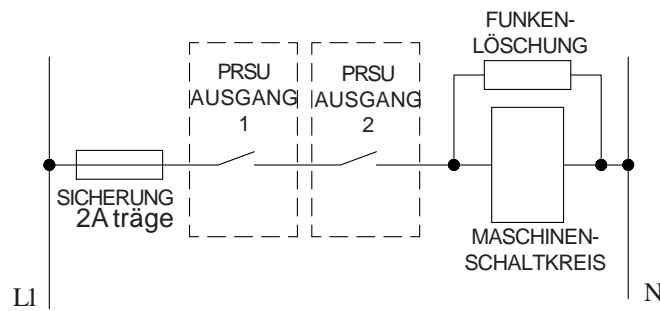


Abbildung 20 - Anschluss der Sicherheitsausgänge an einen Maschinenschaltkreis innerhalb eines elektrischen Einbauraumes mit der Mindestschutzart IP 54. Die Leitungen können in einem 4-adrigen Kabel verlegt sein.

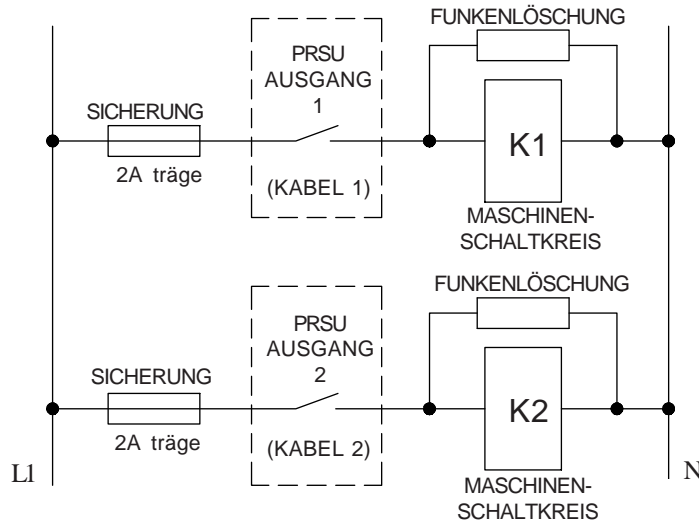


Abbildung 21 - Anschluss der Sicherheitsausgänge an zwei Maschinenschaltkreise über zwei separate Kabel, die geschützt vor mechanischen Beschädigungen verlegt sind außerhalb eines elektrischen Einbauraumes mit der Mindestschutzart IP54.

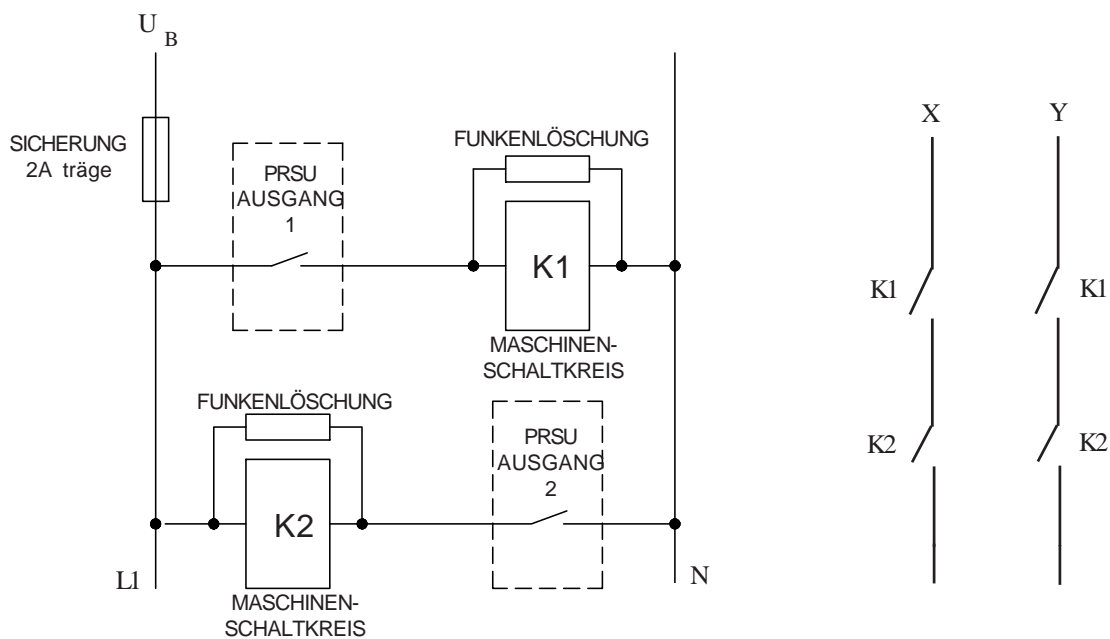


Abbildung 22 - Prinzip der Querüberwachung. Leitungsführung in einem 4-adrigen Kabel möglich. Die Sicherung sollte 2A betragen. Die Anzugsspannung der zwangsgeführten Hilfsschütze K1 und K2 muß größer als $\frac{1}{2} U_B$ sein. Die Einbindung zur Maschinensteuerung hat redundant über Strompfade X und Y zu erfolgen.

4. REGELMÄSSIGE PRÜFUNG

4.1 ALLGEMEINES

Die folgenden Abschnitte beschreiben die regelmäßigen Prüfungen an Maschinen mit installierten Tapeswitch Schaltmatten. Falls die Maschine mit zusätzlichen Schutzvorrichtungen ausgestattet ist, sollten die vom Hersteller der Schutzvorrichtung vorgeschriebenen regelmäßigen Tests in den unten beschriebenen regelmäßigen Prüfvorgang integriert werden.

Falls die Maschine einen der vorgeschriebenen Tests nicht besteht, ist sie abzuschalten und darf solange nicht benutzt werden, bis die Störung identifiziert und behoben wurde.

4.2 PRÜFUNGEN BEI INBETRIEBNAHME

Die Untersuchung zur Inbetriebnahme sollte von fachkundigen Personen durchgeführt werden, die zur gesamten, mit der Maschine und ihrer Sicherheitseinrichtung gelieferten Informationen Zugang haben. Die Ergebnisse der Untersuchung sollten schriftlich festgehalten werden und Kopien davon sollten vom Benutzer und von der ausführenden Firma aufbewahrt werden.

Der Prüfer sollte zumindest folgende Prüfungen durchführen:

(a) Prüfen Sie, dass die Tapeswitch Schaltmatten für den fraglichen Einsatz geeignet sind. Verwenden Sie dabei die Richtlinien in Abschnitt 1.4 in diesen Anleitungen. Untersuchen Sie im Besonderen:

(i) Dass das Steuersystem der Maschine den allgemeinen Bestimmungen in Abschnitt 1.4.2.1 in diesem Handbuch entspricht.

(ii) Überprüfen Sie, ob die von den Schaltmatten gebotene Anforderungsstufe für das Risiko, das die Maschine darstellt, laut Abschnitt 1.4.2.2 in diesem Handbuch, geeignet ist.

(iii) Prüfen Sie, ob die Umgebung für den Einsatz der Einrichtung geeignet ist, wobei die in Abschnitt 1.4.2.3 in diesem Handbuch erwähnten Punkte in Betracht zu ziehen sind.

(b) Prüfen Sie, ob die Abmessungen der Signalgeber für den abzudeckenden Bereich ausreichen und dass der Signalgeber richtig platziert wurde, wobei der in Abschnitt 1.6.2 beschriebene Betriebsmodus zu berücksichtigen ist. Die Gesamtreaktionszeit des Systems ist in diesem Zusammenhang zu prüfen.

(c) Prüfen Sie, ob ausreichende Maßnahmen getroffen wurden, um den Zugang zu gefährlichen Maschinenteilen von jeder Richtung, die nicht durch den Signalgeber geschützt ist, zu verhindern.

(d) Untersuchen Sie das Steuersystem der Maschine und die Anschlüsse zur Tapeswitch Schaltmatte. Achten Sie dabei besonders darauf, dass alle in dieser Anleitung und in den Anleitungen zur Maschine beschriebenen Anforderungen erfüllt wurden.

(e) Achten Sie darauf, dass die Signalgeber in Position befestigt wurden und daß im Gefahrenbereich keine Stolpergefahr besteht.

(f) Stellen Sie fest, dass es unmöglich ist, im Gefahrenbereich zu stehen, ohne dabei den Signalgeber auszulösen.

(g) Stellen Sie fest, dass es unmöglich ist, gefährliche Maschinenteile in Bewegung zu setzen, während der Signalgeber ausgelöst ist.

(h) Prüfen Sie, ob die Auslösung des Signalgebers während eines gefährlichen Arbeitsablaufs der Maschine die gefährlichen Teile zum Stillstand bringt, oder, wo zutreffend, diese in einen anderen sicheren Zustand versetzt, ehe ein Teil einer Person sie erreicht.

(i) Prüfen Sie, dass nachdem die Maschine durch Auslösung der Schaltmatte zum Stillstand gebracht wurde, der gefährliche Bewegungsablauf solange nicht wieder in Gang gesetzt werden kann, bis der Signalgeber entlastet wurde, der Rücksteltaster betätigt und wieder losgelassen und der Startknopf der Maschine neuerlich betätigt wurde.

(j) Prüfen Sie, dass eine Unterbrechung der Stromzufuhr zur Schaltmatte jeden weiteren Betrieb der Maschine verhindert. Es darf nicht möglich sein, die gefährlichen Maschinenteile wieder in Bewegung zu setzen, ehe die Stromzufuhr wiederhergestellt, der Rücksteltaster betätigt und losgelassen und der Startknopf der Maschine gedrückt wurde.

(k) Prüfen Sie, dass der Signalgeber im gesamten aktiven Bereich funktioniert, indem Sie den gesamten Bereich in zwei Richtungen, gemäß Abbildung 19, abgehen und dabei einen Fuß vor den anderen setzen. Die Auslösung kann durch Überwachung der LED Anzeige 'Sensor-Frei' geprüft werden. Diese sollte aufleuchten, wenn der Signalgeber zurückgestellt ist und erlischt, wenn der Signalgeber ausgelöst wurde.

(l) Untersuchen Sie die Nachlaufüberwachung (falls montiert), um sicherzustellen, dass es richtig montiert wurde und einwandfrei funktioniert. Achten Sie darauf, daß die Messmethode, mit der die Bedienungskraft den Nachlauf bewertet, richtige Werte anzeigt.

(m) Prüfen Sie, ob gegebenenfalls vorhandene Überbrückungseinrichtungen das Schaltmattensystem nur

während ungefährlicher Betriebszustände der Maschine unwirksam schalten und ob die Überbrückungseinrichtungen mindestens im Sicherheitsniveau des Schaltmattensystems ausgeführt sind.

(n) Untersuchen Sie Bremsen und Kupplungen (falls montiert) gemäß den Empfehlungen.

ANMERKUNG: Die Tapeswitch Schaltmatten bieten keine Nachlaufüberwachung oder Überbrückungseinrichtung, für den Anschluss solcher Geräte sind auch keine besonderen Einrichtungen im System vorgesehen.

4.3 SECHSMONATIGE PRÜFUNG

Diese Untersuchung sollte von fachkundigen Personen durchgeführt werden. Die Ergebnisse sollten schriftlich festgehalten und Kopien davon sollten vom Benutzer aufbewahrt werden.

Der Prüfer sollte alle in Abschnitt 4.2 beschriebenen Prüfungen durchführen. Darüber hinaus sollte der Prüfer auch:

(a) Alle primären Steuerelemente der Maschine untersuchen und testen, um sicherzustellen, dass sie richtig funktionieren und keine Wartung benötigen oder ersetzt werden müssen.

(b) Die Maschine untersuchen, um festzustellen, dass keine mechanischen oder strukturellen Aspekte vorliegen, die die Maschine daran hindern könnten, auf Abruf stehenzubleiben oder sich in einen anderen sicheren Zustand zu versetzen.

(c) Prüfen, dass an der Maschinensteuerung, der Schaltmatte oder der Schnittstelle dazwischen keine Änderungen vorgenommen wurden, die negative Auswirkungen auf das System haben könnten und dass alle zulässigen Änderungen korrekt durchgeführt und entsprechend schriftlich festgehalten wurden.

4.4 TÄGLICHE PRÜFUNG/EINSTELLUNG

Folgende Prüfungen sollten täglich und nach der Einstellung von einer dafür vom Maschinenbenutzer ernannten Person durchgeführt werden. Die Ergebnisse sollten aufgezeichnet werden und eine Kopie davon an oder in der Nähe der Maschine aufbewahrt werden. Für manche Maschinentypen gelten spezielle gesetzliche Bestimmungen.

Die verantwortliche Person sollte:

(a) Die Oberfläche des Signalgebers auf mechanische Schäden untersuchen und prüfen, dass die obere Fläche nicht durchstoßen oder durch Chemikalien angegriffen wurde.

(b) Die Funktionstüchtigkeit an mehreren Stellen durch Betätigung der Rückstellung und Berühren des Signalgebers prüfen. Prüfen Sie jeden Tag verschiedene Stellen, so dass der gesamte aktive Bereich des Signalgebers in regelmäßigen Abständen untersucht wird.

(c) Prüfen, dass der Zugang zu gefährlichen Maschinenteilen von keiner Richtung möglich ist, die nicht durch den Signalgeber abgedeckt wird.

(d) Prüfen, dass niemand in der Gefahrenbereich stehen kann, ohne den Signalgeber auszulösen.

(e) Prüfen, dass bei Betrieb einer Muting-Einrichtung (falls montiert), die sich bewegenden Teile nicht mehr gefährlich sind.

(f) Prüfen, dass die Nachlaufüberwachung (falls montiert), richtig eingestellt wurde und einwandfrei funktioniert.

(g) Prüfen, dass die elektrischen Gehäuse geschlossen und versperrt sind, dass die Schlüssel abgezogen und einer dafür verantwortlichen Person zur Aufbewahrung übergeben wurden.

(h) Die Anlage auf äußere Anzeichen von Schäden an der Verkabelung oder den Anschlüssen untersuchen.

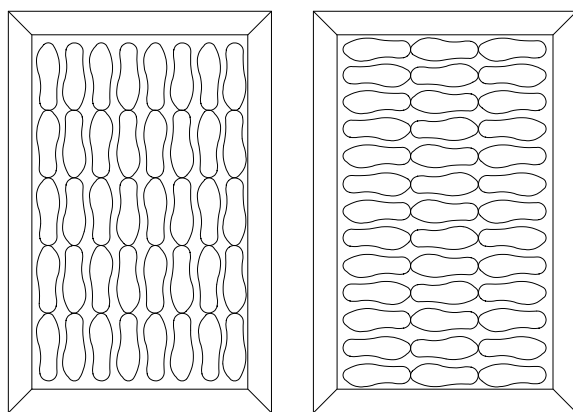


Abbildung 19 - Funktionsprüfung des Signalgebers

5. BETRIEB, INSTANDHALTUNG UND WARTUNG

5.1 BETRIEB

5.1.1 ALLGEMEINES

Das System ist einfach zu bedienen. Die einzige mit dem System verbundene Steuerung ist der Rückstelltaster, der bei jedem Einschalten und nach jeder Auslösung des Signalgebers betätigt werden muss.

5.1.2 OBERFLÄCHENBELASTUNG DES SIGNALGEBERS

Tägliche Beanspruchung des Signalgebers durch eine oder mehrere Personen hat keine Abnutzung zur Folge. Darüberhinaus kann der Signalgeber auch der starken Belastung durch Fahrzeugräder standhalten. Die maximale zulässige Radbelastung für Signalgeber der Type DPM beträgt 1.5 Tonnen. Diese Belastung kann allerdings zu Beschädigungen führen, falls der Boden nicht eben ist.

ANMERKUNG: DAS FAHRZEUG DARF NICHT GELENKT WERDEN, WÄHRENDES SICH AUF DEM SIGNALGEBER BEFINDET. DAS FAHRZEUG SOLLTE GERADE BEWEGT UND NICHT SCHARF ABGEBREMST WERDEN.

Schwere oder schwerbeladene Fahrzeuge mit kleinen Rädern oder mit Rädern aus harten Materialien dürfen den Signalgeber nicht befahren. Falls ein derartiges Fahrzeug kurzfristig auf oder über einen Signalgeber gefahren werden muss, kann er provisorisch mit einer Holz- oder Metallplatte abgedeckt werden.

ANMERKUNG: DIE MASCHINE MUSS WÄHREND DER ANBRINGUNG DER PROVISORISCHEN ABDECKUNG AM SIGNALGEBER ABGESCHALTET WERDEN. VOR NEUERLICHEM GEBRAUCH DER MASCHINE MUSS DIESE ABDECKUNG WIEDER ENTFERNT WERDEN.

5.2 INSTANDHALTUNG

5.2.1 SIGNALGEBER

Die Signalgeber brauchen nicht gewartet zu werden, ihre Lebensdauer wird aber beträchtlich verlängert, wenn grundsätzliche Reinigungsarbeiten durchgeführt werden.

ANMERKUNG: Die Anleitungen in diesem Abschnitt gelten zusätzlich zu den Bestimmungen in Abschnitt 4 bezüglich regelmäßiger Prüfung.

Die Signalgeberoberfläche sollte täglich gereinigt werden. Staub und Späne sollten von dem Signalgeber gekehrt werden. Schmierfett und Öl können zu Rutschgefahr auf dem Signalgeber führen. Verschüttete Materialien sollten sofort entfernt oder mit Sägespäne abgedeckt und bei der nächsten täglichen Reinigung entfernt werden. Mineralöle können mit kaltem Entfettungsmittel neutralisiert und dann mit Wasser abgewaschen werden. Niemals Lösungsmittel zur Reinigung verwenden.

Scharfe Objekte, wie z.B. Blechstücke, sollten unverzüglich von dem Signalgeber entfernt werden.

Die Häufigkeit der Reinigungsarbeiten hängt von der Verschmutzung ab. In relativ sauberen Verhältnissen, in denen der Signalgeber nur selten mit Wasser und anderen Flüssigkeiten in Berührung kommt, reicht eine monatliche Reinigung aus. In anderen Fällen ist eine wöchentliche Reinigung notwendig.

5.2.2 Auswertegeräte

Die Auswertegeräte brauchen nicht gewartet zu werden. Vorausgesetzt, das System wurde laut der vorliegenden Anleitungen installiert und wird innerhalb seiner darin festgelegten Leistungsparameter benutzt, reichen die in Abschnitt 4 beschriebenen regelmäßigen Prüfungen und die Selbstüberwachungsfunktionen aus, um beständigen, sicheren Betrieb zu garantieren.

5.3 WARTUNG

ACHTUNG

DIE WARTUNG DER SICHERHEITSEINRICHTUNG SOLLTE NUR VON FACHKUNDIGEM PERSONAL DURCHFÜHRT WERDEN. BEI WARTUNGSARBEITEN WERDEN KLEMMSTELLEN UND GERÄTE FREIGELEGT, DIE U.A. LEBENSGEFÄHRLICHE SPANNUNGEN FÜHREN. DIESE ARBEITEN SOLLTEN NUR VON PERSONEN MIT ENTSPRECHENDER SCHULUNG UND ERFAHRUNG IN ANGRIFF GENOMMEN WERDEN. BEIFRAGEN WENDEN SIE SICH BITTE AN IHREN TAPESWITCH HÄNDLER.

WICHTIG

NACHDEM AUSTAUSCHEN VON SYSTEMTEILEN IST DIE ANLAGE ALS NEU ANZUSEHEN UND SOLLTE DAHER LAUT ABSCHNITT 4 DIESER ANLEITUNGEN IN BETRIEB GENOMMEN WERDEN.

SIGNALGEBERS

Fehler im System können durch Überwachung der LED Anzeigen an der Steuereinheit erkannt werden. Die Aufgabe dieser LEDs wird im folgenden beschrieben.

LED 'Betriebsspannung' leuchtet, wenn die Signalgeber mit Spannung versorgt werden. Steht das System unter Strom und die LED leuchtet nicht, prüfen Sie die Sicherung F1. Ist die Sicherung F1 einwandfrei, liegt ein Fehler im Stromschaltkreis der Steuereinheit vor. Ist die Sicherung durchgebrannt, prüfen Sie das System auf Kurzschlüsse und ersetzen Sie die Sicherung. Die Sicherung ist vom Typ 20x5mm 1A flink.

LED's 'Channel 1' und 'Channel 2' leuchten, wenn der Signalgeber frei ist. Sie erlöschen, wenn der Signalgeber betätigt wird. Leuchtet diese LED nicht, wenn LED 'POWER' leuchtet und der Signalgeber frei ist, liegt entweder an den Signalgeberanschlüssen, an den Steuergeräten, in der Signalgeberverkabelung oder im Signalgeber selbst ein Kurzschluss oder Fehler aufgrund eines offenen Schaltkreises vor. Fehlersuche in dieser Reihenfolge.

Fehlerhafte oder beschädigte Signalgeber können nicht vom Benutzer repariert werden. Reparaturen können von Tapeswitch oder einem Tapeswitch Händler durchgeführt werden. Setzen Sie sich bitte zuerst mit Ihrem Tapeswitch Händler in Verbindung, um die Zweckmäßigkeit einer Reparatur zu bewerten und den Rückgabevorgang eines fehlerhaften Signalgebers zu besprechen.

Bei Bestellung eines Ersatzsignalgebers bitte die Teilnummer und die Seriennummer des fehlerhaften Signalgebers angeben. Ferner bitte auch die vollständige, in Abschnitt 1.6 aufgelistete, Typenbezeichnung angeben.

5.3.3 REPARATUR/AUSWECHSELN DES STEUERGERÄTES

Die Steuergeräte haben keine Teile, die vom Benutzer gewartet werden können. Das Gerät ist als Ganzes zur Reparatur zurückzusenden und/oder zu ersetzen.

5.3.2 REPARATUR/AUSWECHSELN DES

6. TECHNISCHE DATEN

6.1 AUSWERTEGERÄTE

Technische Details zu den Auswertegeräten finden Sie in den jeweiligen Betriebsanleitungen oder unter www.tapeswitch.de.

6.2 SIGNALGEBER

		DPM
Betätigungskraft	11mm Ø Testkörper	300N minimal
	40mm Ø Testkörper	150N minimal
	80mm Ø Testkörper	300N minimal
	200mm Ø Testkörper	600N minimal
Schutzart		IP65
Betriebsspannung		24V-
Gewicht		16kg / m ²
Anforderungsstufe		2 (DIN EN 31006 - Teil 1)
Einzelne Signalgeber		Geeignet für Personen mit einem Gewicht von mehr als 30kg.
Betätigungen		3 Millionen (geprüft 1Million verteilt auf 5 M)
Statische Belastung		75kg / cm ²
Befahrbarkeit		Siehe Abschnitt 5.1.2
Oberflächenmaterial		Aluminium Quintettblech 5/6,5mm

7. ANSPRECHPARTNER

Tapeswitch GmbH

Postfach 10 20 23

Walter-Bruch-Straße 13

D-30982 Pattensen

Germany

Tel : +49 (0) 5101 14490

Fax : +49 (0) 5101 14499

Email: verkauf@tapeswitch.de

Web: www.tapeswitch.de